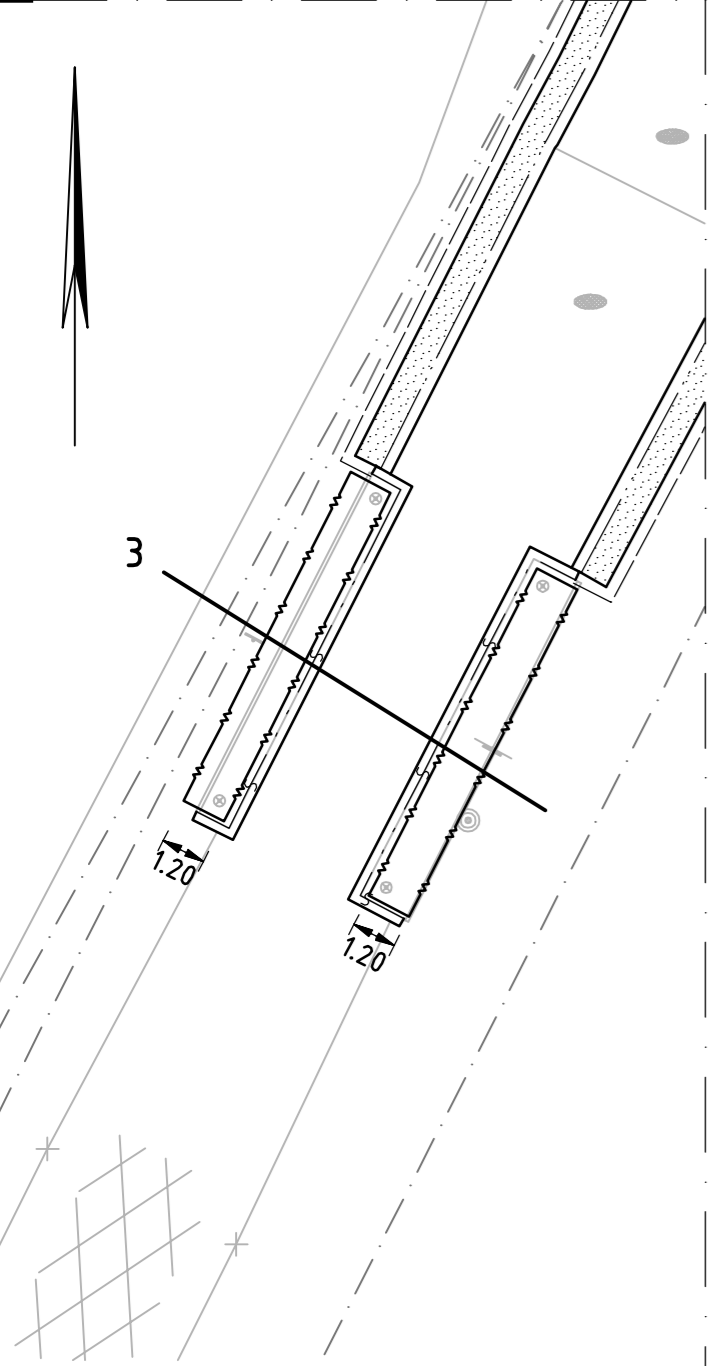


OVERZICHT SITUATIE  
SCHAAL 1:5000

UITSNEDE 1  
SCHAAL 1:200



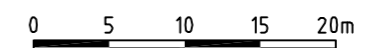
UITSNEDE 2  
SCHAAL 1:200

UITSNEDE 3  
SCHAAL 1:500

VERKLARING:

- OPNIEUW AANBRENGEN (VRIJGEKOMEN) BETONTEGELS 300x300x45mm
- AAN TE BRENGEN RABBATSTROOK GEBAKKEN KLINKERS
- AAN TE BRENGEN PRINT ASFALT, KLEUR ROOD
- AAN TE BRENGEN BETONTEGELS 300x300x45mm
- AAN TE BRENGEN BETON KLINKERS K.F
- HERSTRATEN VERHARDING
- IN TE ZAAIEN GRAS
- AAN TE BRENGEN RWS-BAND 115/225x200mm
- OPNIEUW PLAKKEN RWS-BAND 115/225x160mm
- AAN TE BRENGEN TROTTOIRBAND 130/150x250mm
- AAN TE BRENGEN OPSLUITBAND 100x200mm
- AAN TE BRENGEN VERLOOPBAND
- AAN TE BRENGEN BEUKENHAAG
- AAN TE BRENGEN STRAATKOLK
- AAN TE BRENGEN TROTTOIRKOLK
- AAN TE BRENGEN BOOM
- DWARSPROFIEL MET NUMMER
- WERKGRANS

MATEN IN m.



D0	03-02-2011	DEFINITIEF	E.B.
C1	04-01-2011	CONCEPT	E.B.
C0	26-11-2010	CONCEPT	E.B.
NR	DATUM	WIJZIGING	GET.

OPDRACHTGEVER  
**GEMEENTE LITTENSERADIEL**

PROJECTOMSCHRIJVING  
HERINRICHTING HASTHEMERWEI TE BAAIUM

TEKENINGOMSCHRIJVING  
BESTEKSTEKENING  
SITUATIE

STATUS  
**DEFINITIEF**

TEKENAAR  
E. BEKKEMA

PROJECTLEIDER  
R. BRAAM

SCHAAL  
VAR.

FORMAAT  
A2

BLAD IN BLADEN  
1 IN 2

TEKENINGNUMMER  
**236108.2-S-3-01**

WIJZ.NR  
D0

ORANJEWOUDE HEERENVEEN  
postbus 24  
8440 AA Heerenveen  
Tel: (0513) 634567  
Fax: (0513) 633353

HEERENVEEN  
ALMERE  
CAPELLE A/D IJSEL  
OOSTERHOUT

Tolhuisweg 57  
Tel: (0513) 634567  
Fax: (0513) 633353

**oranjewoud**

ONDERGROND DIGITAAL  
AANGELEVERD DOOR OPDRACHTGEVER